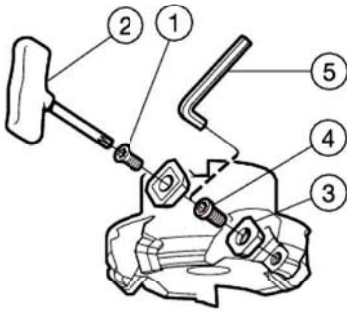



Ersatzteile für CoroMill® 245



Fräser			1	2		3	4	5	
Größe	D_c mm	D_c Zoll	Schraube für Wendeplatte	Schlüssel (Torx Plus)	Drehmoment Nm/Zoll,lbs	 Drehmoment- schlüssel ¹⁾	Zwischenlage	Schraube für Zwischenlage	Schlüssel (mm)
12	32	1.250	5513 020-01	5680 048-01 (15IP)	3.0 (26)	5680 100-06	-	-	-
	40-250	1.500-10.000	5513 020-01	5680 048-01 (15IP)	3.0 (26)	5680 100-06	5322 472-01	55:2 090-09	5680 010-01 (3.5)
18	80-100	3.000-4.000	5513 020-55	5680 048-04 (20IP)	5.0 (43)	5680 100-07	-	-	-
	125-250	5.000-10.000	5513 020-26	5680 048-04 (20IP)	5.0 (43)	5680 100-07	5322 472-03	55:2 090-10	3021 010-050 (5.0)

¹⁾Zubehör ist gesondert zu bestellen

Fräsen

F

Bohren

F

Aufbohren

G

Werkzeugsysteme

J

Allgemeine Informationen